

[별지 제 41호 서식]

Registered No. 2022 - 2871

# NOTARIAL CERTIFICATE



PYEONG-HWA LAW AND NOTARY PUBLIC OFFICE  
80-1, EULJI-RO, JUNG-GU, SEOUL, KOREA

Информация по официальному сайту  
Федеральной службы по надзору в сфере здравоохранения  
www.gosdravnadzor.ru

15 февраля 2022г.  
«Утверждено»

(подпись)

Ким Су Хён (Kim Soo Hyun)  
Генеральный директор  
ЛК МЕДИКАЛ (LK MEDICAL)

**ИНСТРУКЦИЯ ПО ПРИМЕНЕНИЮ  
НА МЕДИЦИНСКОЕ ИЗДЕЛИЕ**

**Инструменты зажимные ортодонтические**



Версия 1

Информация получена с официального сайта  
Федеральной службы по надзору в сфере здравоохранения  
www.goszdravnadzor.ru

## 1. Наименование изделия

Инструменты зажимные ортодонтические.

### Варианты исполнения:

#### 1. Кусачки:

##### 1.1. Кусачки дистальные:

1.1.1. Кусачки дистальные, LKP-14

1.1.2. Кусачки дистальные Flush End, LKP-15

##### 1.2. Кусачки для лигатур и дуг:

1.2.1. Кусачки мини изогнутые 60°, LKP-11

1.2.2. Кусачки изогнутые 15°, LKP-12

1.2.3. Кусачки мини прямые, LKP-19-2

1.2.4. Кусачки мини изогнутые 5°, LKP-19-9

#### 2. Щипцы,

##### 2.1. Щипцы для создания изгибов и петель на ортодонтических дугах

2.1.1. Щипцы Вейнгарта, LKP-20

2.1.2. Щипцы Хоу прямые, LKP-21

2.1.3. Щипцы Хоу изогнутые, LKP-22

2.1.4. Щипцы Кима, LKP-30

2.1.5. Щипцы Энгля клювовидные, LKP-31

2.1.6. Щипцы для лингвальных дуг, LKP-33

2.1.7. Щипцы Твида, LKP-34

2.1.8. Щипцы О`Брайана, LKP-35

2.1.9. Щипцы Нанса, LKP-36

2.1.10. Щипцы для лигатур, LKP-37

2.1.11. Щипцы Янга, LKP-38

2.1.12. Щипцы Холлоу, LKP-39

2.1.13. Щипцы Адерера трехклювые, LKP-41

2.1.14. Щипцы Де Ла Роса, LKP-43

2.1.15. Щипцы V-образные, LKP-45

2.1.16. Щипцы для дистальных загибов, LKP-46

2.1.17. Щипцы Хилгерса для уступов 0.25 мм, LKP-49-36

2.1.18. Щипцы Хилгерса для уступов 0.5 мм, LKP-49-37

2.1.19. Щипцы Хилгерса для уступов 0.75 мм, LKP-49-38

2.1.20. Щипцы торковые патричные, LKP-60

2.1.21. Щипцы торковые матричные, LKP-61

##### 2.2. Щипцы для снятия брекетов,

2.2.1. Щипцы для снятия брекетов прямые, LKP-50

2.2.2. Щипцы для снятия брекетов изогнутые 45°, LKP-51

##### 2.3. Щипцы для коррекции элайнеров,

2.3.1. Щипцы для элайнеров для тела кнопок, LKP-62

2.3.2. Щипцы для элайнеров для головок кнопок, LKP-63

2.3.3. Щипцы для элайнеров ретенционные, LKP-64

2.3.4. Щипцы для элайнеров универсальные, LKP-65

2.3.5. Щипцы для элайнеров для отверстий (дырокол), LKP-84

#### 3. Инструменты для работы с ортодонтическими кольцами,

3.1. Щипцы для сепарационных колец, LKP-66

3.2. Щипцы для снятия колец, LKP-52

3.3. Инструмент для досаживания колец / скалер, LKP-72

3.4. Инструмент для досаживания колец, LKP-75

#### 4. Инструменты для работы с лигатурами,

- 4.1. Инструмент для лигатур (лигатур-директор), LKP-73
- 4.2. Инструмент для лигатур (такер), LKP-74
- 4.3. Инструмент для дистальных изгибов, LKP-76
5. Зажимы,
  - 5.1. Зажим Москит прямой, LKP-134
  - 5.2. Зажим Смаха прямой, LKP-67
  - 5.3. Зажим Смаха прямой с отверстием, LKP-68
  - 5.4. Зажим Матье прямой с вставками, LKP-70
6. Пинцеты,
  - 6.1. Пинцет обратный для брекетов прямой, LKP-80
  - 6.2. Пинцет обратный для брекетов изогнутый, LKP-81
  - 6.3. Пинцет обратный для щечных трубок, LKP-83

*Далее по тексту – инструменты, изделия.*

## **2. Сведения о производителе, разработчике и уполномоченном представителе производителя**

### **Производитель:**

LK MEDICAL (ЛК МЕДИКАЛ)  
# 301, 15, Sejong-daero 1-gil, Jung-gu, Seoul, Republic of Korea  
Тел.: + 82-2-6365-2875  
Факс: + 82-2-6365-2876  
E-mail: [lkpmedical@daum.net](mailto:lkpmedical@daum.net)  
Сайт: [www.lkmedical.kr](http://www.lkmedical.kr)

### **Разработчик:**

LK MEDICAL (ЛК МЕДИКАЛ)  
# 301, 15, Sejong-daero 1-gil, Jung-gu, Seoul, Republic of Korea  
Тел.: + 82-2-6365-2875  
Факс: + 82-2-6365-2876  
E-mail: [lkpmedical@daum.net](mailto:lkpmedical@daum.net)  
Сайт: [www.lkmedical.kr](http://www.lkmedical.kr)

### **Уполномоченный представитель производителя в РФ**

Общество с ограниченной ответственностью «ГЛАВ ДЕНТАЛЬ»  
127015, город Москва, улица Вятская, дом 49, строение 2, Э 2 ПОМ I КОМ 60  
Тел./факс: 8 (499) 652-77-10  
E-mail: [info@gl-dent.ru](mailto:info@gl-dent.ru)  
Сайт: [www.gl-dent.ru](http://www.gl-dent.ru)

## **3. Назначение изделия.**

Стоматологический инструмент, предназначенный для удержания мелких предметов или для сгибания или резки металлических полос или проволоки, используемых в ортодонтических процедурах.

## **4. Потенциальный потребитель.**

Квалифицированные специалисты – стоматологи- ортодонты.

## 5. Показания, область применения, противопоказания и возможные побочные эффекты

Показания: Ортодонтическое лечение, необходимое для исправления прикуса и неправильного положения зубов.

Область применения: стоматология (ортодонтия).

Противопоказания к применению: отсутствуют.

Побочные эффекты: аллергическая реакция в связи с индивидуальной непереносимостью материалов изделия.

## 6. Меры предосторожности.

- Инструменты продаются в нестерильной упаковке. Перед первым применением изделия необходимо стерилизовать. Перед каждым последующим применением необходимо производить промывку и стерилизацию изделий.
- Не использовать инструменты у пациентов с аллергией на металлы изделий.
- Перед применением изделия внимательно ознакомиться с инструкцией по применению во избежание отсутствия ожидаемых результатов из-за неправильного использования.
- Использовать инструменты в строгом соответствии с их назначением. Для проведения каждой конкретной манипуляции необходимо использовать инструмент подходящего размера во избежание некорректной калибровки ортодонтических конструкций.


Информация получена с официального сайта  
Федеральной службы по надзору в сфере здравоохранения  
[www.roszdravnadzor.ru](http://www.roszdravnadzor.ru)



## 7. Описание изделий, порядок применения.

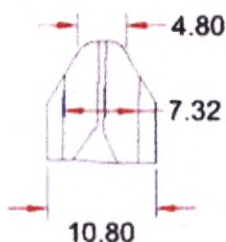
Все инструменты изготовлены из коррозионностойких материалов. Инструменты не имеют покрытия. На поверхности инструментов нет трещин, раковин, забоин, царапин, выкрошенных мест, заусенцев, расслоений, прижогов и других загрязнений (окалин, материалов шлифовки, полировки и следов смазки).

Примечание: все размеры на схемах ниже указаны в мм с отклонением  $\pm 0.5$  мм

<b>Кусачки</b>	
<b>Кусачки дистальные:</b> Зажимный медицинский инструмент, сведение рабочей части которого осуществляется встречным движением двух шарнирно-соединенных половин. Предназначен для захватывания и разрезания губками на дистальном конце, имеющими различные формы в зависимости от предполагаемого использования, металлических полос или проволоки, эластичных изделий, используемых в ортодонтических процедурах. Применяется для разрезания ортодонтических дуг, проволоки, эластичных цепей и колец в дистальных отделах. Наличие твердосплавных вставок на рабочих частях инструмента значительно повышает их износостойкость.	
<b>Кусачки дистальные, LKP-14</b> 	Длина инструмента: 127,5 мм $\pm$ 0.5 мм Ширина рабочей части 10,5 $\pm$ 0.5 мм  <b>Порядок применения:</b> <ol style="list-style-type: none"><li>1. Проведите очистку, дезинфекцию и стерилизацию изделия в соответствии с п. 11 настоящего документа.</li><li>2. Перекусите или обрежьте ортодонтическую дугу размером до 0.021" <math>\times</math> 0.025" (0,55-0,64 мм) за дистальным концом щечной трубки.</li></ol>
<b>Кусачки дистальные Flush End, LKP-15</b>	Длина инструмента: 136,0 мм $\pm$ 0.5 мм  <b>Порядок применения:</b> <ol style="list-style-type: none"><li>1. Проведите очистку, дезинфекцию и стерилизацию изделия в соответствии с п. 11 настоящего документа.</li><li>2. Перекусите или обрежьте ортодонтическую дугу размером до 0.021" <math>\times</math> 0.025" (0,55-0,64 мм) вплотную за дистальным концом щечной трубки.</li></ol>



LKP-15

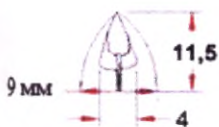


**Кусачки для лигатур и дуг:** Зажимный медицинский инструмент, сведение рабочей части которого осуществляется встречным движением двух шарнирно-соединенных половин. Предназначен для захватывания и разрезания губками на дистальном конце, имеющими различные формы в зависимости от предполагаемого использования, металлических полос или проволоки, эластичных цепей и колец, используемых в ортодонтических процедурах. Применяется для разрезания ортодонтических дуг, проволоки, эластичных цепей и колец. Наличие твердосплавных вставок на рабочих частях инструмента значительно повышает их износостойкость.

**Кусачки мини изогнутые 60°, LKP-11**



LKP-11



Длина инструмента: 140,0 мм ± 0,5 мм  
Длина рабочей части 17,5 ± 0,5 мм

**Порядок применения:**

1. Проведите очистку, дезинфекцию и стерилизацию изделия в соответствии с п. 11 настоящего документа.
2. Перекусите или обрежьте металлическую или эластичную лигатуру или тягу или ортодонтическую дугу размером до 0,012“ (0,3 мм).

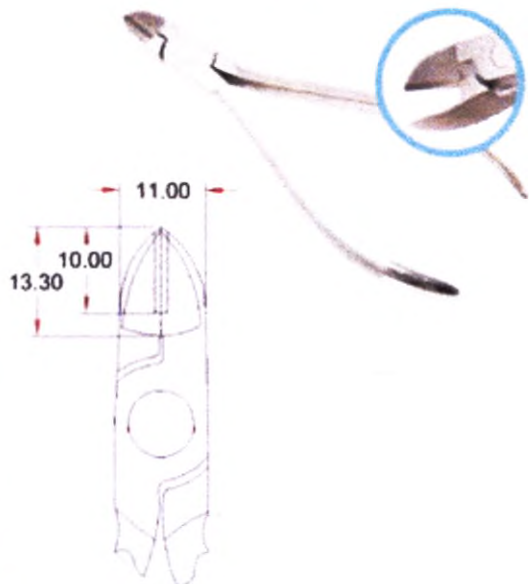
**Кусачки изогнутые 15°, LKP-12**

Длина инструмента: 125,0 мм ± 0,5 мм

**Порядок применения:**

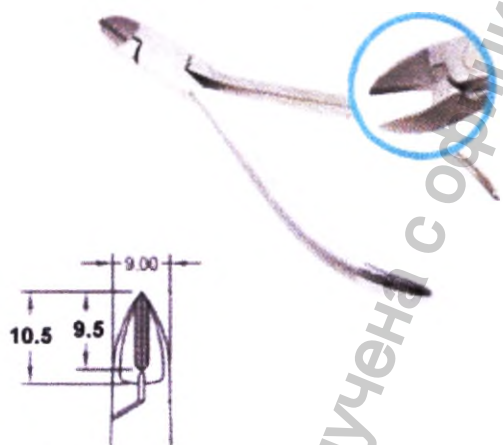
1. Проведите очистку, дезинфекцию и стерилизацию изделия в соответствии с п. 11 настоящего документа.
2. Перекусите или обрежьте металлическую или эластичную лигатуру или тягу или ортодонтическую дугу размером до 0,021“x0,025“ (0,55-0,64 мм).

LKP-12



Кусачки мини прямые, LKP-19-2

LKP-19-2



Кусачки мини изогнутые 5°, LKP-19-9

LKP-19-9



Длина инструмента: 120,0 мм ± 0.5 мм

Порядок применения:

1. Проведите очистку, дезинфекцию и стерилизацию изделия в соответствии с п. 11 настоящего документа.
2. Проведите перерезание или укорачивание мягкой проволоки размером до 0.010<sup>4</sup> (0.25 мм), эластичных лигатур и тяг.

Длина инструмента: 125,0 мм ± 0.5 мм

Длина инструмента: 125,0 мм ± 0.5 мм

Порядок применения:

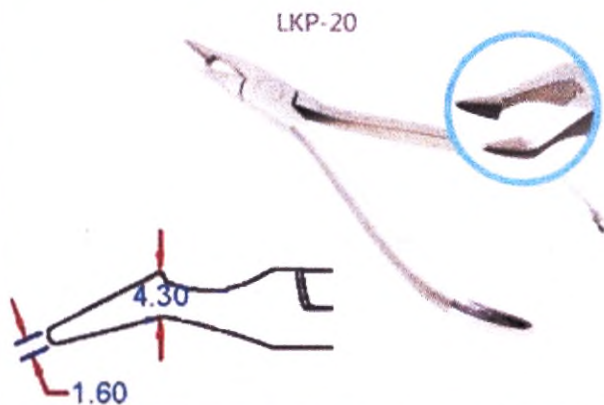
1. Проведите очистку, дезинфекцию и стерилизацию изделия в соответствии с п. 11 настоящего документа.
2. Проведите перерезание или укорачивание мягкой проволоки размером до 0.010<sup>4</sup> (0.25 мм), эластичных лигатур и тяг.

Щипцы

Щипцы для создания изгибов и петель на ортодонтических дугах: Зажимный медицинский инструмент,

сведение рабочей части которого осуществляется встречным движением двух шарнирно-соединенных половин. Предназначен для захватывания губками на дистальном конце, имеющими различные формы в зависимости от предполагаемого использования, металлических полос или проволоки, используемых в ортодонтических процедурах. Применяется для удержания, создания изгибов и петель на ортодонтических дугах и проволоке.

**Щипцы Вейнгарта, LKP-20**

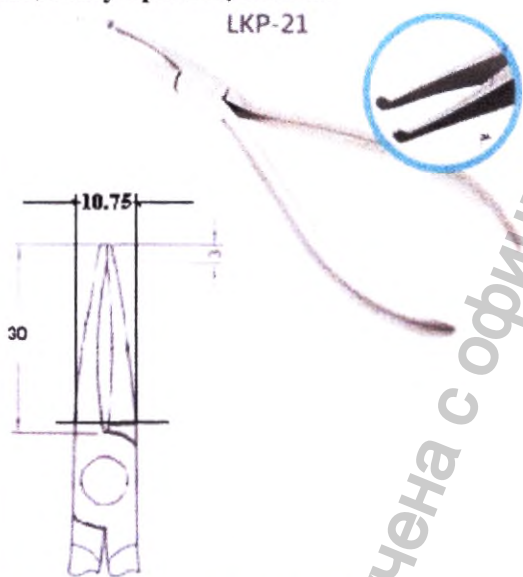


Длина инструмента: 129,0 мм ± 0,5 мм  
Длина рабочей части: 8,80 мм ± 0,5 мм

Порядок применения:

1. Проведите очистку, дезинфекцию и стерилизацию изделия в соответствии с п. 11 настоящего документа.
2. Проведите позиционирование и изгибание ортодонтических дуг при их установке. Размеры дуг 0.022" x 0.028" (0.56 x 0.71 мм).

**Щипцы Хоу прямые, LKP-21**



Длина инструмента: 140,0 мм ± 0,5 мм

Порядок применения:

1. Проведите очистку, дезинфекцию и стерилизацию изделия в соответствии с п. 11 настоящего документа.
2. Проведите установку и снятие дуг, крючков и прочих аксессуаров в лингвальной зоне и других труднодоступных отделах.

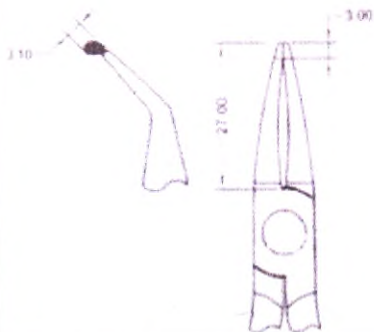
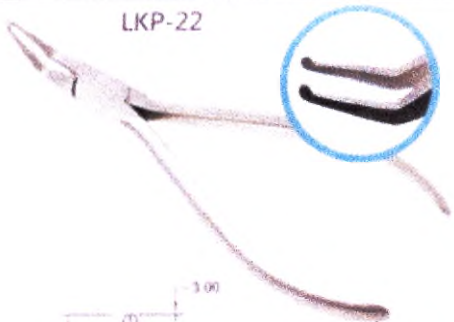
**Щипцы Хоу изогнутые, LKP-22**

Длина инструмента: 135,0 мм ± 0,5 мм

Порядок применения:

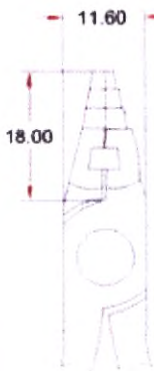
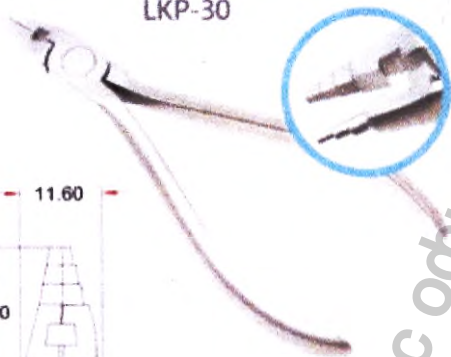
1. Проведите очистку, дезинфекцию и стерилизацию изделия в соответствии с п. 11 настоящего документа.
2. Проведите установку и снятие дуг, крючков и прочих аксессуаров в лингвальной зоне и других труднодоступных отделах.

LKP-22



Щипцы Кима, LKP-30

LKP-30



Щипцы Энгля клювовидные, LKP-31

Длина инструмента: 120,0 мм ± 0.5 мм

Порядок применения:

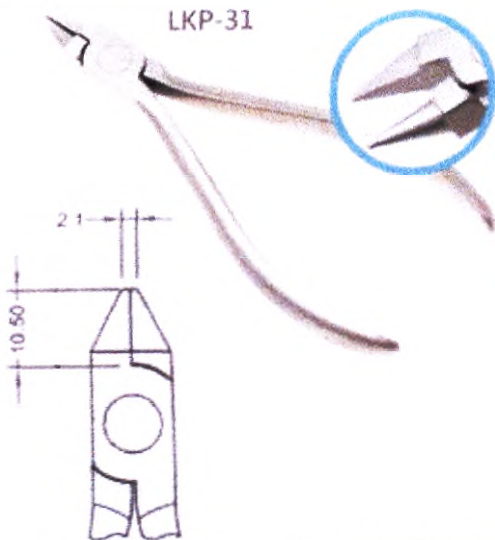
1. Проведите очистку, дезинфекцию и стерилизацию изделия в соответствии с п. 11 настоящего документа.
2. Сформируйте изгибы и петли одинаковой формы на ортодонтических дугах размером до 0.021"x0.025" (0.55x.064 мм).
3. При необходимости обрежьте дугу этим же инструментом.

Длина инструмента: 125,0 мм ± 0.5 мм

Порядок применения:

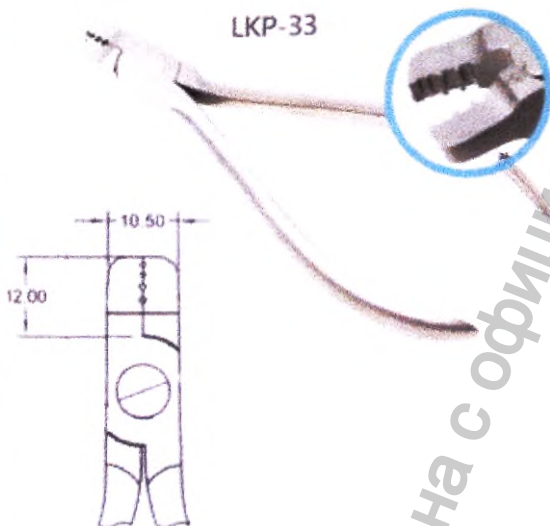
1. Проведите очистку, дезинфекцию и стерилизацию изделия в соответствии с п. 11 настоящего документа.
2. Сформируйте изгибы и петли одинаковой формы на ортодонтических дугах круглого сечения размером до 0.028" (0.71 мм).

ЛКР-31



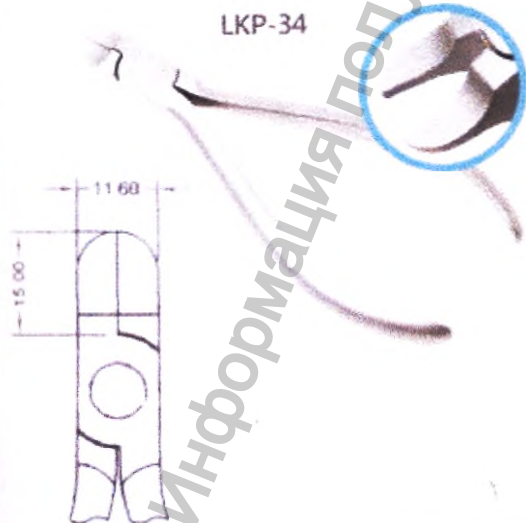
Щипцы для лингвальных дуг, ЛКР-33

ЛКР-33



Щипцы Твида, ЛКР-34

ЛКР-34



Щипцы О'Брайана, ЛКР-35

Длина инструмента: 125,0 мм ± 0,5 мм

Порядок применения:

1. Проведите очистку, дезинфекцию и стерилизацию изделия в соответствии с п. 11 настоящего документа.
2. Сформируйте двойные или тройные изгибы на мягких и жестких лингвальных ортодонтических дугах размером до 0.036"(0.91 мм).

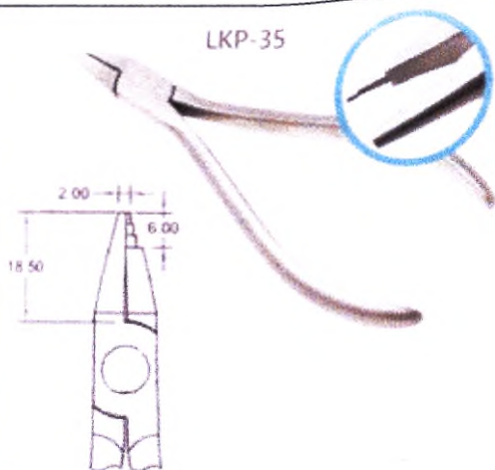
Длина инструмента: 124,0 мм ± 0,5 мм

Порядок применения:

1. Проведите очистку, дезинфекцию и стерилизацию изделия в соответствии с п. 11 настоящего документа.
2. Сформируйте изгибы или торки на ортодонтических дугах размером до 0.022"x0.028"(0.56x0.71 мм).

Длина инструмента: 120,0 мм ± 0,5 мм

LKP-35

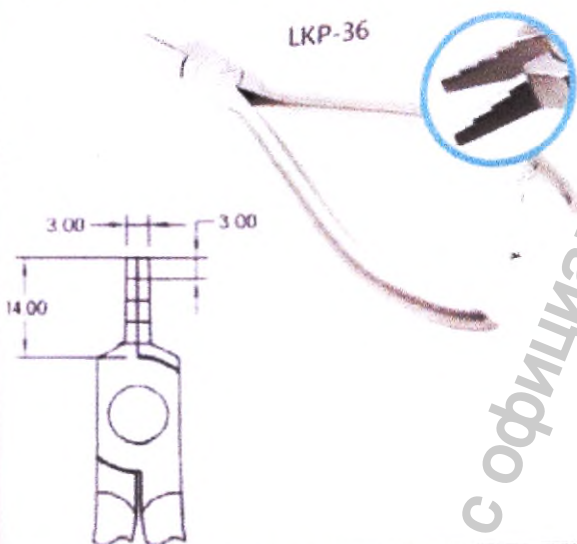


Порядок применения:

1. Проведите очистку, дезинфекцию и стерилизацию изделия в соответствии с п. 11 настоящего документа.
2. Сформируйте закручивающиеся или омега петли на ортодонтических дугах размером до 0.022"(0.56 мм).

Щипцы Нанса, LKP-36

LKP-36



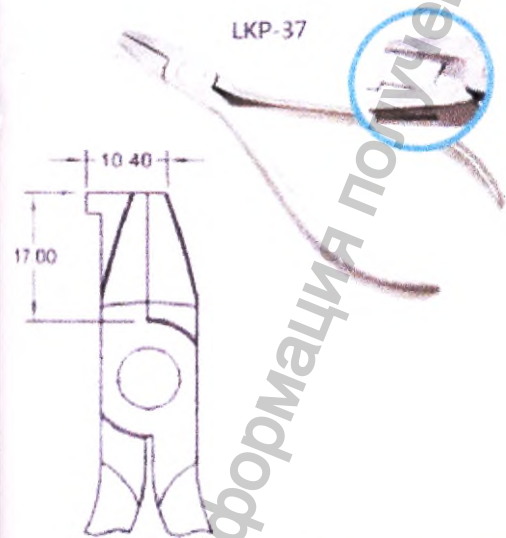
Длина инструмента: 126,0 мм ± 0.5 мм

Порядок применения:

1. Проведите очистку, дезинфекцию и стерилизацию изделия в соответствии с п. 11 настоящего документа.
2. Сформируйте петли различных размеров на ортодонтических дугах размером до 0.022"(0.56 мм).

Щипцы для лигатур, LKP-37

LKP-37



Длина инструмента: 121,50 мм ± 0.5 мм

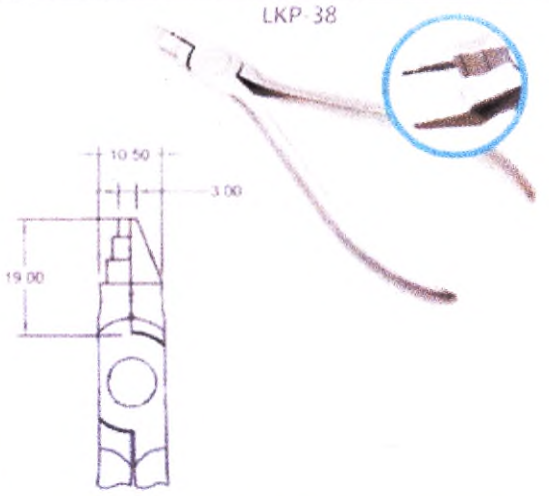
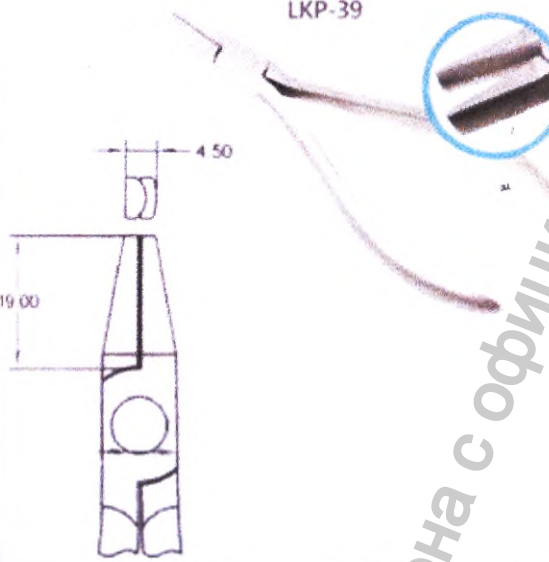
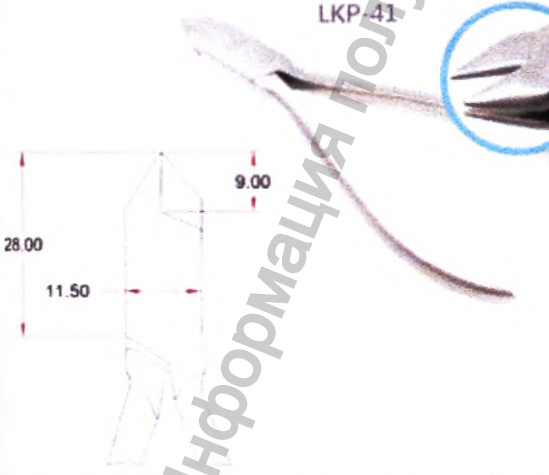
Порядок применения:

1. Проведите очистку, дезинфекцию и стерилизацию изделия в соответствии с п. 11 настоящего документа.
2. Сформируйте изгибы металлических лигатур.

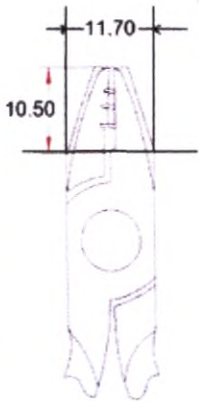
Щипцы Янга, LKP-38

Длина инструмента: 120,0 мм ± 0.5 мм

Порядок применения:

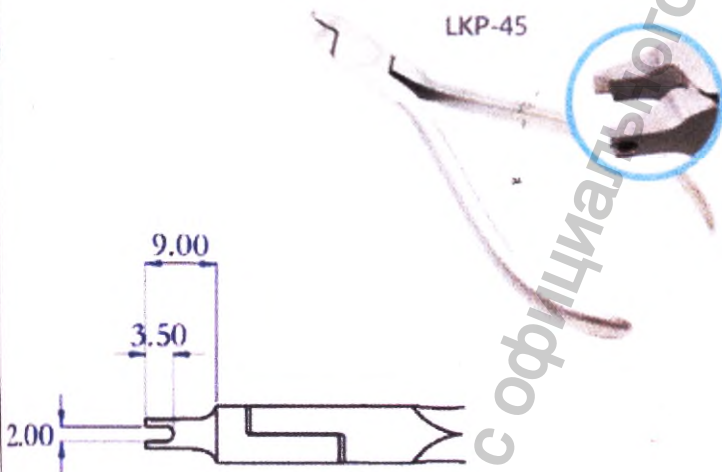
<p>LKP-38</p> 	<ol style="list-style-type: none"> <li>1. Проведите очистку, дезинфекцию и стерилизацию изделия в соответствии с п. 11 настоящего документа.</li> <li>2. Сформируйте вестибулярные дуги и петли на клыках различных размеров на ортодонтических дугах размерами до 0.028" (0.7 мм).</li> </ol>
<p>Щипцы Холлоу, LKP-39</p> <p>LKP-39</p> 	<p>Длина инструмента: 132,0 мм ± 0.5 мм</p> <p><u>Порядок применения:</u></p> <ol style="list-style-type: none"> <li>1. Проведите очистку, дезинфекцию и стерилизацию изделия в соответствии с п. 11 настоящего документа.</li> <li>2. Сформируйте небные изгибы на ортодонтических дугах размерами до 0.022"(0.56 мм).</li> </ol>
<p>Щипцы Адерера трехклювые, LKP-41</p> <p>LKP-41</p> 	<p>Длина инструмента: 125,0 мм ± 0.5 мм</p> <p><u>Порядок применения:</u></p> <ol style="list-style-type: none"> <li>1. Проведите очистку, дезинфекцию и стерилизацию изделия в соответствии с п. 11 настоящего документа.</li> <li>2. Проведите контурирование ортодонтических дуг размерами до 0.020" (0.51 мм).</li> </ol>
<p>Щипцы Де Ла Роса, LKP-43</p>	<p>Длина инструмента: 125,0 мм ± 0.5 мм</p> <p><u>Порядок применения:</u></p>

LKP-43



1. Проведите очистку, дезинфекцию и стерилизацию изделия в соответствии с п. 11 настоящего документа.
2. Сформируйте изгибы и контурируйте лингвальные ретейнеры на ортодонтических дугах размерами до 0.021 x 0.025" (0.55 x 0.64 мм).

### Щипцы V-образные, LKP-45



Длина инструмента: 114,30 мм ± 0.5 мм

#### Порядок применения:

1. Проведите очистку, дезинфекцию и стерилизацию изделия в соответствии с п. 11 настоящего документа.
2. Проведите обжимание скользящих стопоров и крючков на ортодонтических дугах.

### Щипцы для дистальных загибов, LKP-46



Длина инструмента: 131,0 мм ± 0.5 мм

#### Порядок применения:

1. Проведите очистку, дезинфекцию и стерилизацию изделия в соответствии с п. 11 настоящего документа.
2. Проведите безопасное удержание NiTi (нитиноловой) или стальной ортодонтической дуги размером до 0.022" x 0.028" (0.56 x 0.71 мм) при ее изгибании под углом 90° за щечной трубкой.

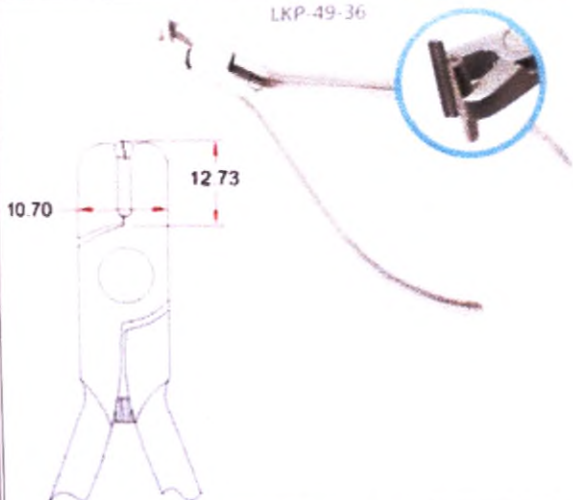
### Щипцы Хилгера для уступов 0.25 мм, LKP-49-36

Длина инструмента: 125,70 мм ± 0.5 мм

#### Порядок применения:

1. Проведите очистку, дезинфекцию и стерилизацию изделия в соответствии с п.

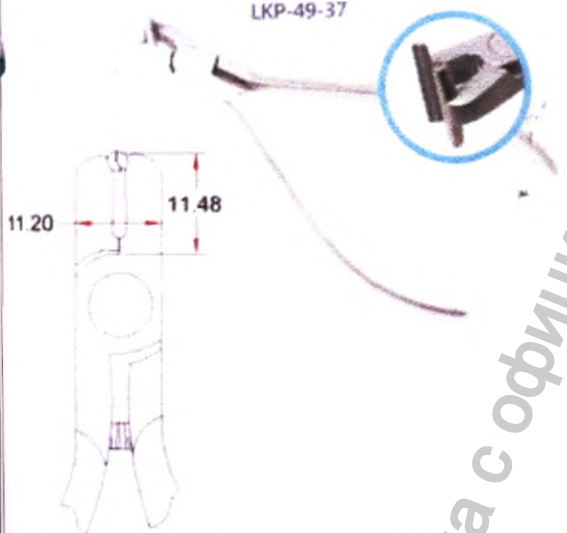
LKP-49-36



1. Настоящего документа.
2. Сформируйте уступ размером 0,25 мм на ортодонтических дугах прямоугольного сечения.

**Щипцы Хилгера для уступов 0.5 мм, LKP-49-37**

LKP-49-37



Длина инструмента: 125,70 мм ± 0.5 мм

Порядок применения:

1. Проведите очистку, дезинфекцию и стерилизацию изделия в соответствии с п. 11 настоящего документа.
2. Сформируйте уступ размером 0,5 мм на ортодонтических дугах прямоугольного сечения.

**Щипцы Хилгера для уступов 0.75 мм, LKP-49-38**

LKP-49-38



Длина инструмента: 125,70 мм ± 0.5 мм

Порядок применения:

1. Проведите очистку, дезинфекцию и стерилизацию изделия в соответствии с п. 11 настоящего документа.
2. Сформируйте уступ размером 0,75 мм на ортодонтических дугах прямоугольного сечения.

**Щипцы торковые патричные, LKP-60**

Длина инструмента: 130,0 мм ± 0.5 мм

Порядок применения:

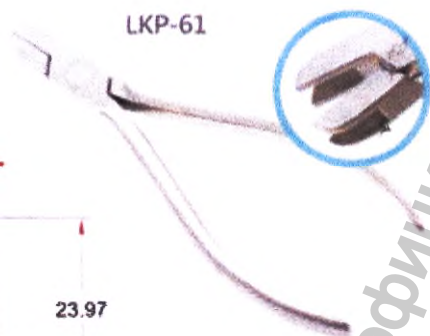
LKP-60



1. Проведите очистку, дезинфекцию и стерилизацию изделия в соответствии с п. 11 настоящего документа.
2. Сформируйте точный торковый изгиб на прямоугольных дугах.

Щипцы торковые матричные, LKP-61

LKP-61



Длина инструмента: 130,0 мм ± 0.5 мм

Порядок применения:

1. Проведите очистку, дезинфекцию и стерилизацию изделия в соответствии с п. 11 настоящего документа.
2. Сформируйте точный торковый изгиб на прямоугольных дугах.

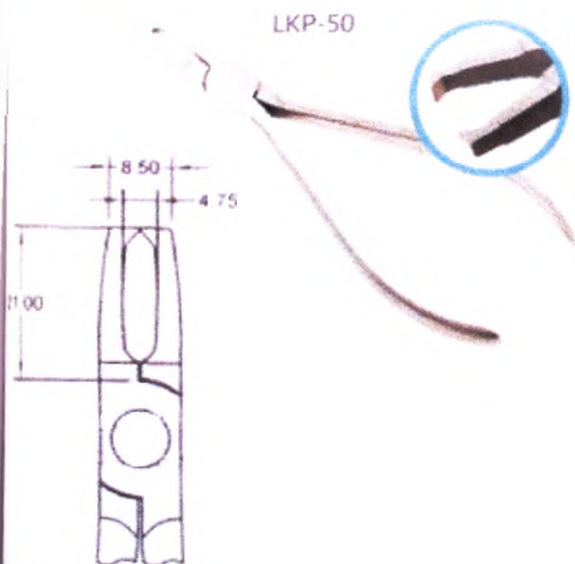
**Щипцы для снятия брекетов:** Зажимный медицинский инструмент, сведение рабочей части которого осуществляется встречным движением двух шарнирно-соединенных половин для захватывания и зажатия медицинских материалов или предметов губками на дистальном конце, имеющими различные формы в зависимости от предполагаемого использования. Предназначен для удержания элементов системы брекетов, используемых в ортодонтических процедурах. Применяется для удержания и отсоединения ортодонтических брекетов и замков или трубок с поверхности зубов после окончания лечения.

**Щипцы для снятия брекетов прямые, LKP-50**

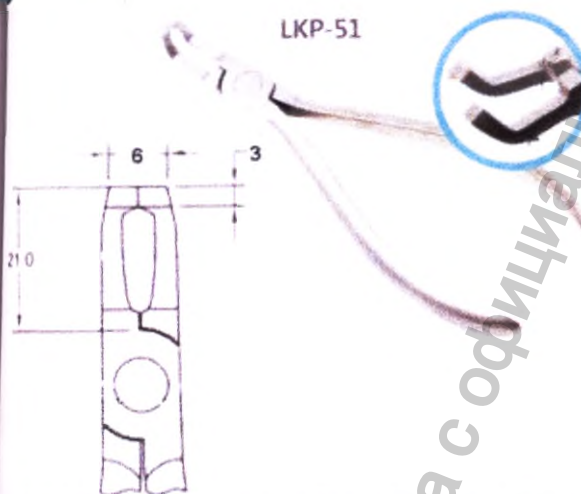
Длина инструмента: 134,0 мм ± 0.5 мм

Порядок применения:

1. Проведите очистку, дезинфекцию и стерилизацию изделия в соответствии с п. 11 настоящего документа.
2. Проведите снятие брекетов во фронтальном отделе.



Щипцы для снятия брекетов изогнутые 45°, LKP-51



**Щипцы для коррекции элайнеров:** Зажимный медицинский инструмент, сведение рабочей части которого осуществляется встречным движением двух шарнирно-соединенных половин. Предназначен для захватывания губками на дистальном конце, имеющими различные формы в зависимости от предполагаемого использования, материалов, используемых в ортодонтических процедурах. Применяется для коррекции формы ортодонтических элайнеров, изготовленных из синтетических полимеров. Щипцы LKP-62, LKP-63, LKP-64, LKP-65 имеют соединение шестигранного болта, предназначенного для подтягивания соединения по мере его ослабления, которое возникает из-за нагревания изделий во время работы.

Щипцы для элайнеров для тела кнопок, LKP-62

Длина инструмента: 132,0 мм ± 0.5 мм

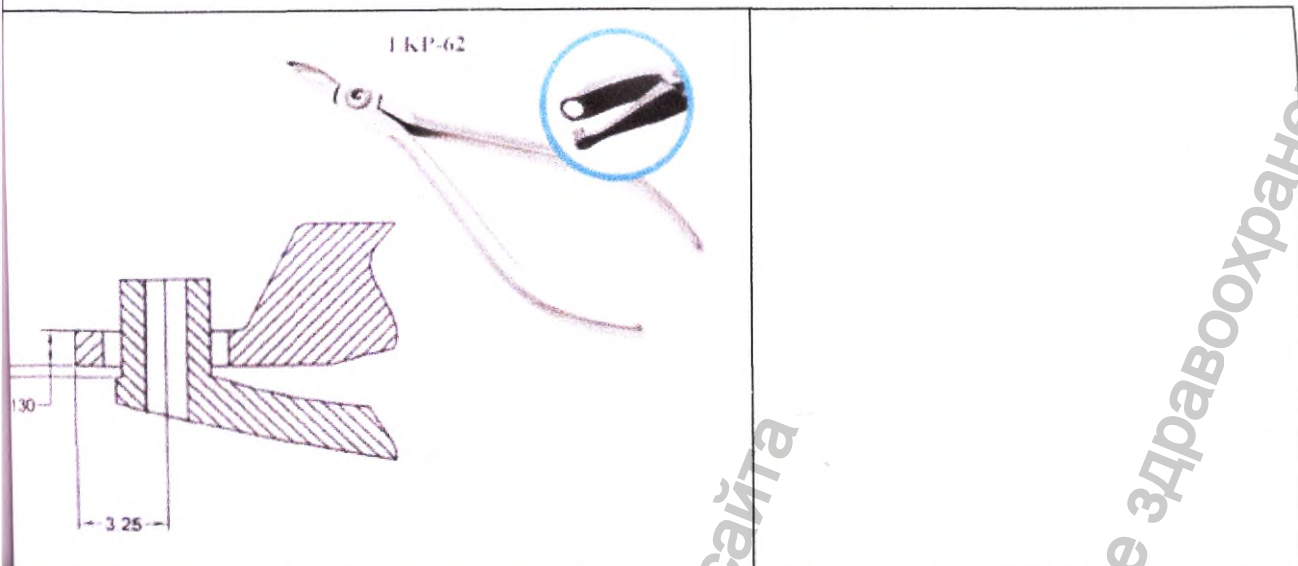
Порядок применения:

1. Проведите очистку, дезинфекцию и стерилизацию изделия в соответствии с п. 11 настоящего документа.
2. Проведите снятие брекетов в дистальном отделе.

Длина инструмента: 140,0 мм ± 0.5 мм

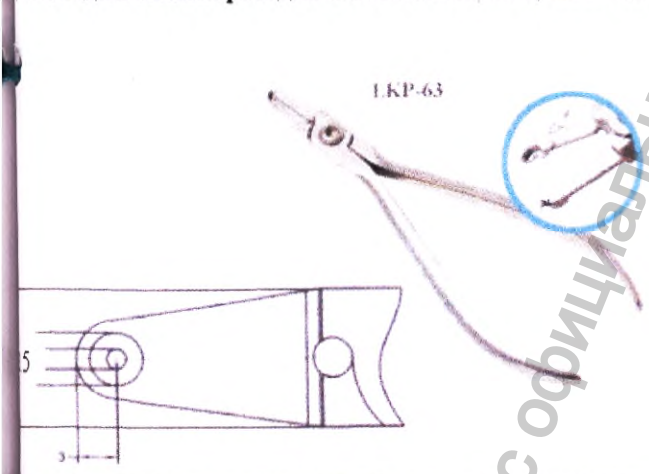
Порядок применения:

1. Проведите очистку, дезинфекцию и стерилизацию изделия в соответствии с п. 11 настоящего документа.
2. Сформируйте тело лингвальной кнопки на поверхности элайнера.



ЛКР-62

Щипцы для элайнеров для головок кнопок, ЛКР-63



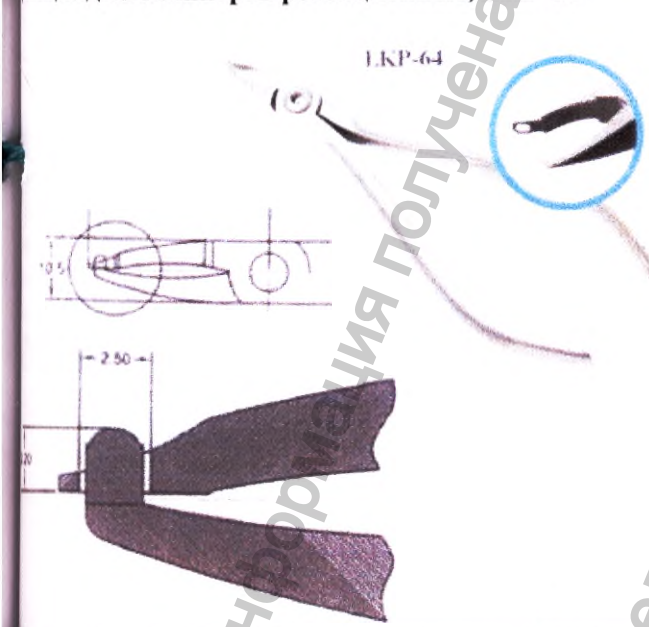
ЛКР-63

Длина инструмента: 134,50 мм ± 0.5 мм

Порядок применения:

1. Проведите очистку, дезинфекцию и стерилизацию изделия в соответствии с п. 11 настоящего документа.
2. Сформируйте головку лингвальной кнопки на поверхности элайнера.

Щипцы для элайнеров ретенционные, ЛКР-64



ЛКР-64

Длина инструмента: 137,50 мм ± 0.5 мм

Порядок применения:

1. Проведите очистку, дезинфекцию и стерилизацию изделия в соответствии с п. 11 настоящего документа.
2. Создайте кламмер Адамса и обеспечьте надлежащее прилегание элайнера.

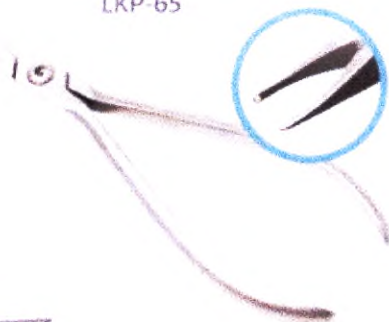
Щипцы для элайнеров универсальные, ЛКР-65

Длина инструмента: 141,50 мм ± 0.5 мм

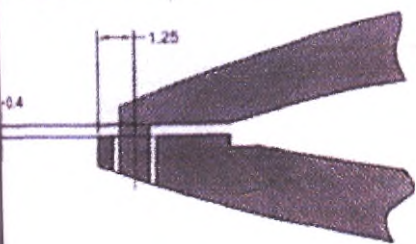
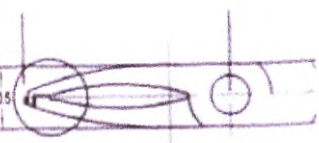
Порядок применения:

1. Проведите очистку, дезинфекцию и

LKP-65

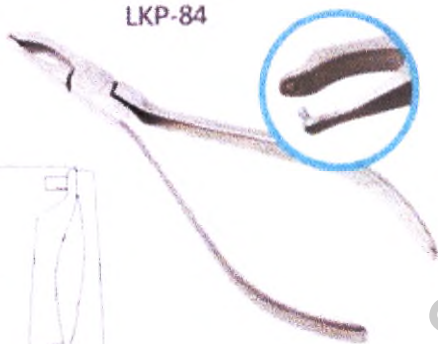


стерилизацию изделия в соответствии с п. 11 настоящего документа.  
2. Сформируйте углубления на вестибулярной или лингвальной поверхностях элайнера.



Пинцы для элайнеров для отверстий (дырокол), LKP-84

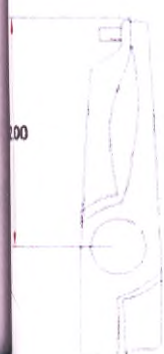
LKP-84



Длина инструмента: 140,0 мм ± 0.5 мм

Порядок применения:

1. Проведите очистку, дезинфекцию и стерилизацию изделия в соответствии с п. 11 настоящего документа.
2. Сформируйте в элайнере вырезы под лингвальные кнопки.

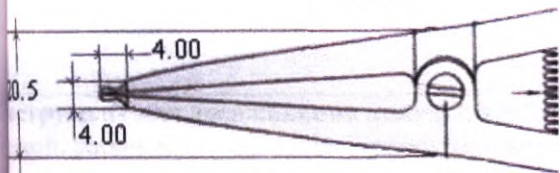


Инструменты для работы с ортодонтическими кольцами

Пинцы для сепарационных колец, LKP-66: Зажимный медицинский инструмент, разведение рабочей части которого осуществляется движением пружинящих половин. Предназначен для удержания элементов системы брекетов, используемых в ортодонтических процедурах. Применяется для удержания и растяжения эластичных колец для установки их в промежутки между коронками зубов для последующей установки ортодонтических колец.

Информация получена с официального сайта  
Федеральной службы по надзору в сфере здравоохранения  
www.goszdramadzor.ru

LKP-66



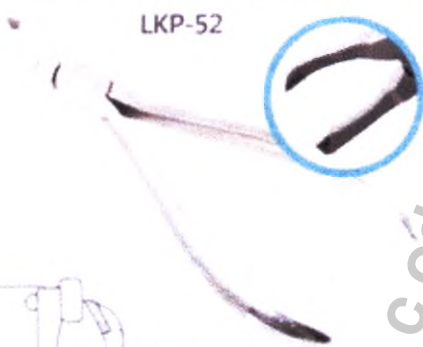
Длина инструмента: 159,5 мм ± 0.5 мм

Порядок применения:

1. Проведите очистку, дезинфекцию и стерилизацию изделия в соответствии с п. 11 настоящего документа.
2. Растяните сепарационное кольцо, затем разместите его в межзубном промежутке.

**Пинцы для снятия колец, LKP-52:** Зажимный медицинский инструмент, сведение рабочей части которого осуществляется встречным движением двух шарнирно-соединенных половин для захватывания и снятия медицинских материалов или предметов губками на дистальном конце. Предназначен для удержания элементов системы брекетов, используемых в ортодонтических процедурах. Применяется для удержания и отсоединения ортодонтических колец с поверхности зубов после окончания лечения.

LKP-52



Длина инструмента: 130,0 мм ± 0.5 мм

Порядок применения:

1. Проведите очистку, дезинфекцию и стерилизацию изделия в соответствии с п. 11 настоящего документа.
2. Проведите снятие ортодонтических колец.

**Инструмент для досаживания колец / скалер, LKP-72:** Медицинский инструмент в виде стержня с крючком, рабочие части на концах которого выполнены в виде крючка и в виде прямоугольного в сечении стержня с насечками. Предназначен для удержания элементов системы брекетов, используемых в ортодонтических процедурах. Применяется для припасовки ортодонтического кольца во время его установки на коронку зуба и удаления излишков стоматологического цемента.

LKP-72



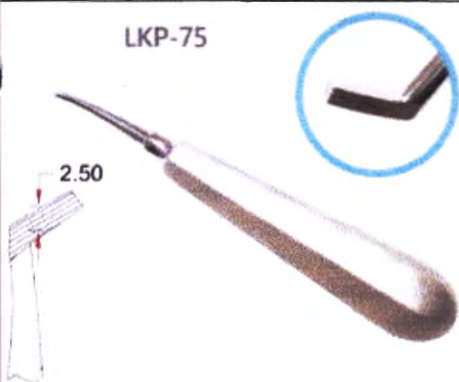
Длина инструмента: 175,5 мм ± 0.5 мм

Порядок применения:

1. Проведите очистку, дезинфекцию и стерилизацию изделия в соответствии с п. 11 настоящего документа.
2. Используйте скалер для снятия излишков адгезива, предназначенного для фиксации брекетов и ортодонтических колец.
3. Используйте установщик для установки и досаживания ортодонтических колец.

**Инструмент для досаживания колец, LKP-75:** Медицинский инструмент в виде стержня с граненой ручкой, рабочей частью в виде прямоугольного в сечении стержня с насечками. Предназначен для удержания элементов системы брекетов, используемых в ортодонтических процедурах. Применяется для подгонки ортодонтического кольца во время его установки на коронку зуба.

LKP-75



Длина инструмента: 140,0 мм ± 0.5 мм

Порядок применения:

1. Проведите очистку, дезинфекцию и стерилизацию изделия в соответствии с п. 11 настоящего документа.
2. Проведите установку и досаживание ортодонтических колец на премоляры и моляры

**Инструменты для работы с лигатурами:** Медицинский инструмент в виде стержня с ручкой, рабочие концы на концах которого выполнены в виде лопаток с плоской поверхностью, закругленными краями и поперечными сквозными продольными прорезями. Предназначен для удержания металлическими полосками проволоки, эластичных изделий, используемых в ортодонтических процедурах. Применяется для удержания и установки ортодонтических дуг и проволоки, эластичных цепей и колец, пружин.

**Инструмент для лигатур (лигатур-директор), LKP-73**

LKP-73



Длина инструмента: 171,5 мм ± 0.5 мм

Порядок применения:

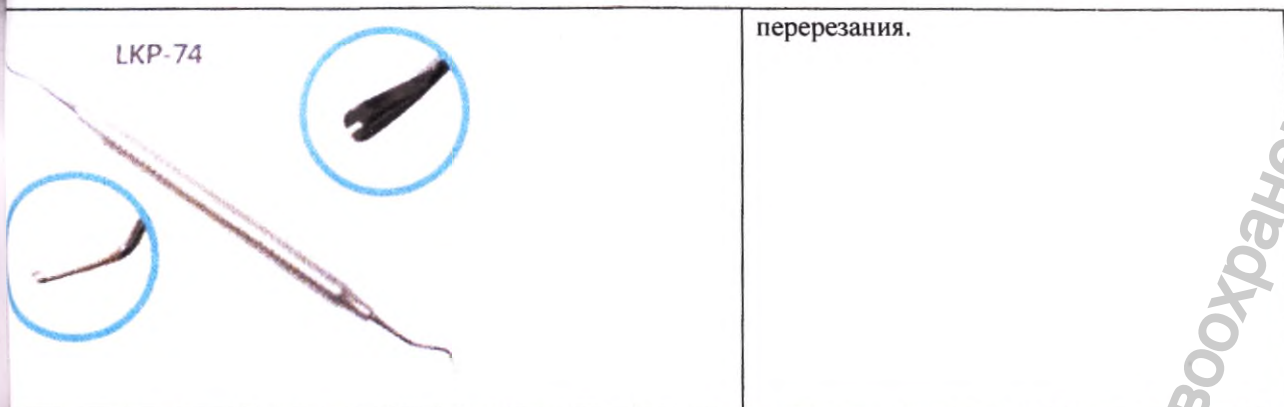
1. Проведите очистку, дезинфекцию и стерилизацию изделия в соответствии с п. 11 настоящего документа.
2. Проведите наложение металлических и эластичных лигатур на брекеты для фиксации ортодонтической дуги.

**Инструмент для лигатур (такер), LKP-74**

Длина инструмента: 173,0 мм ± 0.5 мм

Порядок применения:

1. Проведите очистку, дезинфекцию и стерилизацию изделия в соответствии с п. 11 настоящего документа.
2. Проведите загибание кончиков металлических лигатур после их

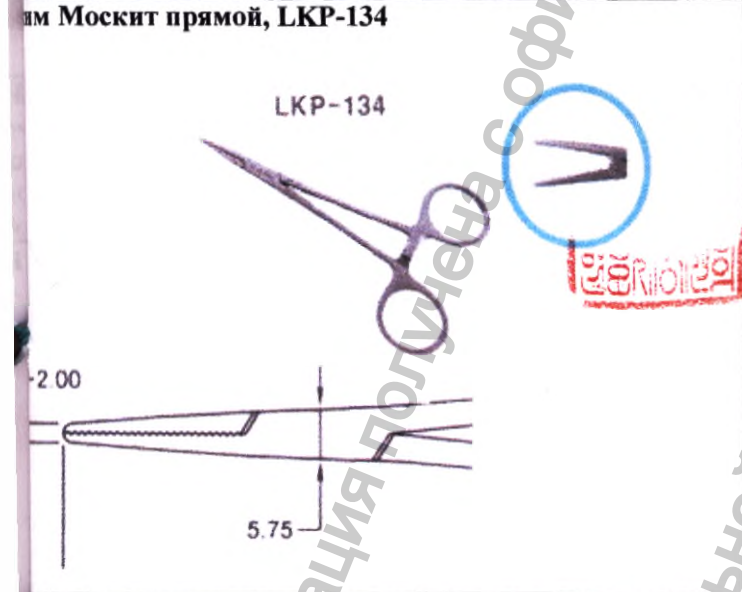


перерезания.

инструмент для дистальных изгибов, LKP-76

Длина инструмента: 171,5 мм ± 0.5 мм  
Порядок применения:  
 1. Проведите очистку, дезинфекцию и стерилизацию изделия в соответствии с п. 11 настоящего документа.  
 2. Проведите загибание концов стальных ортодонтических дуг в дистальных отделах.

**Цели:** Зажимный медицинский инструмент, сведение рабочей части которого осуществляется ручным движением двух шарнирно-соединенных половин с кремальерой. Предназначен для захватывания губками на дистальном конце проволоки, эластичных цепей и колец, используемых в ортодонтических процедурах. Применяется для удержания и наложения металлических и синтетических эластичных лигатур при фиксации ортодонтических дуг в пазах брекетов. Наличие твердосплавных наконечников на рабочих частях инструмента значительно повышает их износостойкость.

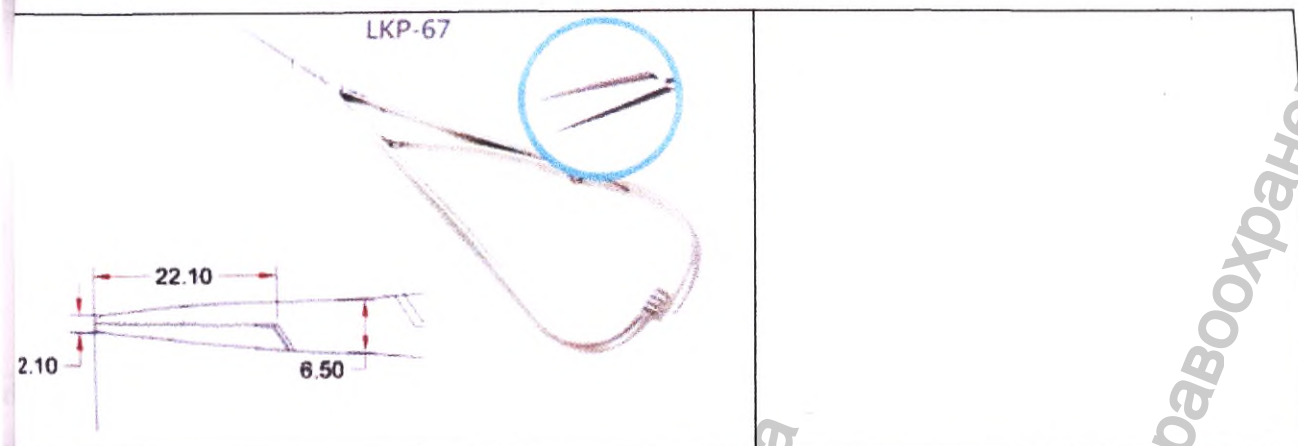


Длина инструмента: 120,0 мм ± 0.5 мм  
Порядок применения:  
 1. Проведите очистку, дезинфекцию и стерилизацию изделия в соответствии с п. 11 настоящего документа.  
 2. Проведите наложение металлических и эластичных лигатур, эластичных цепочек и колец.

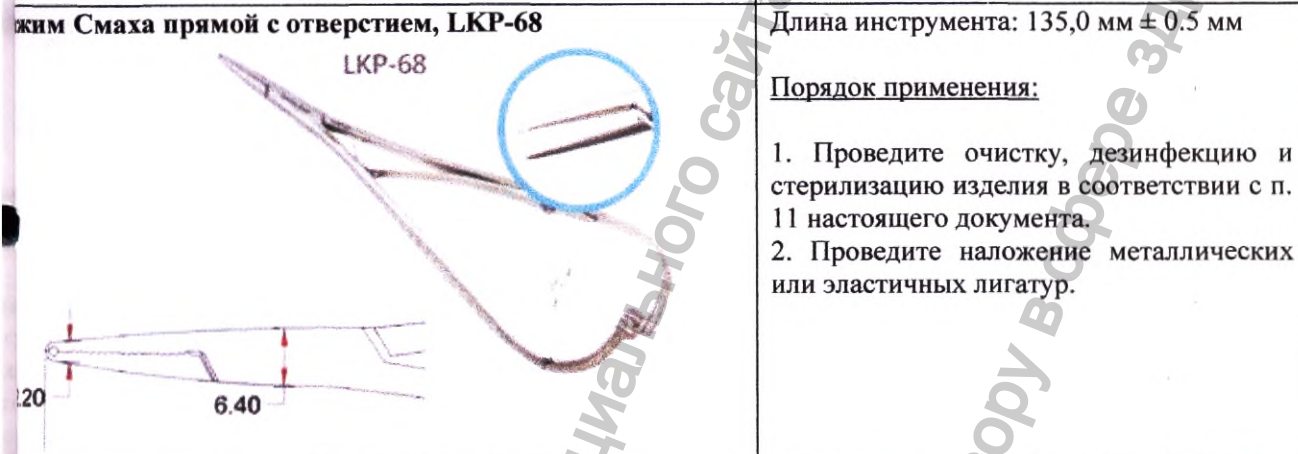
инструмент Смаха прямой, LKP-67

Длина инструмента: 141,0 мм ± 0.5 мм  
Порядок применения:  
 1. Проведите очистку, дезинфекцию и стерилизацию изделия в соответствии с п. 11 настоящего документа.  
 2. Проведите наложение металлических или эластичных лигатур.

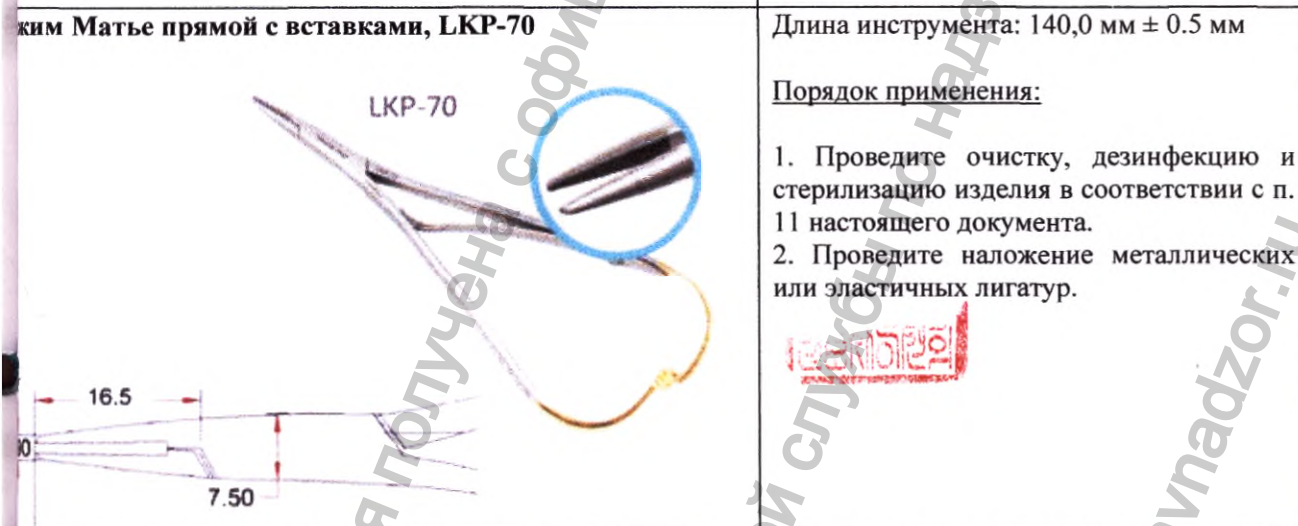
Информация получена с официального сайта Федеральной службы по надзору в сфере здравоохранения www.gosdragnadzor.ru



LKP-67

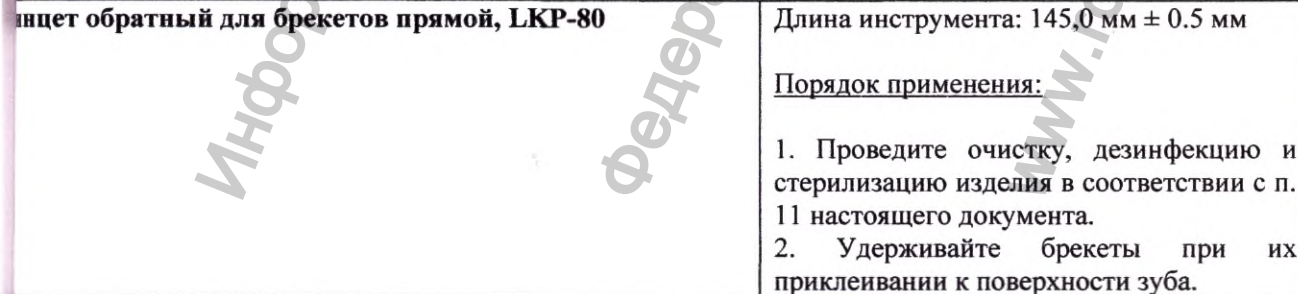


LKP-68



LKP-70

**Пинцеты:** Зажимный медицинский инструмент, сведение рабочей части которого осуществляется встречным движением двух половин по принципу замка без оси. Предназначен для захватывания губками дистальном конце элементов систем брекетов, используемых в ортодонтических процедурах. Применяется для удержания ортодонтических брекетов и замков или трубок при их установке на верхнюю поверхность зубов. Пинцеты отполированы методом электрохимической полировки.



Пинцет обратный для брекетов прямой, LKP-80

Длина инструмента: 135,0 мм ± 0,5 мм

Порядок применения:

1. Проведите очистку, дезинфекцию и стерилизацию изделия в соответствии с п. 11 настоящего документа.
2. Проведите наложение металлических или эластичных лигатур.

Длина инструмента: 140,0 мм ± 0,5 мм

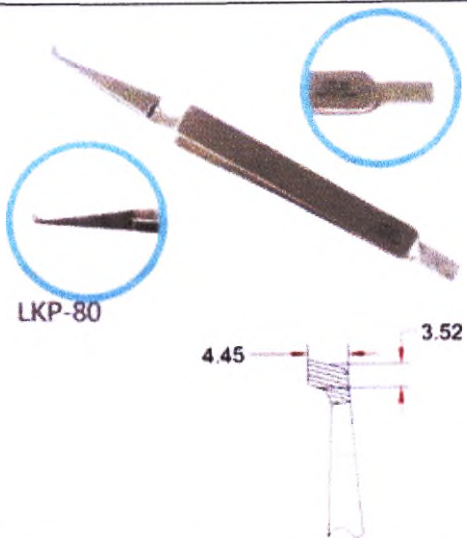
Порядок применения:

1. Проведите очистку, дезинфекцию и стерилизацию изделия в соответствии с п. 11 настоящего документа.
2. Проведите наложение металлических или эластичных лигатур.

Длина инструмента: 145,0 мм ± 0,5 мм

Порядок применения:

1. Проведите очистку, дезинфекцию и стерилизацию изделия в соответствии с п. 11 настоящего документа.
2. Удерживайте брекеты при их приклеивании к поверхности зуба.

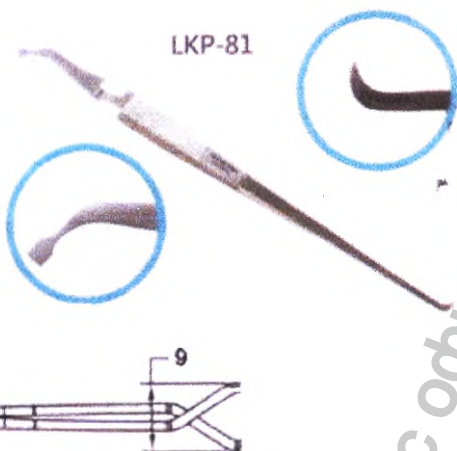


LKP-80

4.45

3.52

индент обратный для брекетов изогнутый, LKP-81

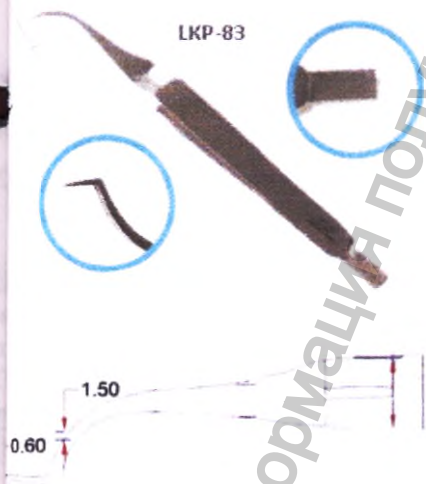


LKP-81

1.20

9

индент обратный для щечных трубок, LKP-83



LKP-83

1.50

0.60

Длина инструмента: 161,5 мм ± 0,5 мм

Порядок применения:

1. Проведите очистку, дезинфекцию и стерилизацию изделия в соответствии с п. 11 настоящего документа.
2. Удерживайте брекеты при их приклеивании к поверхности зуба.

Длина инструмента: 140,0 мм ± 0,5 мм

Порядок применения:

1. Проведите очистку, дезинфекцию и стерилизацию изделия в соответствии с п. 11 настоящего документа.
2. Удерживайте лингвальный брекет или щечную трубку при их приклеивании к поверхности зуба.

**Технические характеристики**

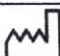
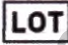




Твердость рабочей части: 47~48 HRC (Инструменты П.1.1.1 – 2.3.5, 3.2 Пункта 1

Инструкция по применению на медицинское изделие:  
Инструменты зажимные ортодонтические

«Наименование изделия» настоящего документа), 50 HRC (Инструменты П.3.3 – 4.3 Пункта 1 «Наименование изделия» настоящего документа), 43~44 (Инструменты П.3.1, 5.1 – 6.3 Пункта 1 «Наименование изделия» настоящего документа).

Шероховатость рабочей части: 0.8~6.3 мкм.

### Расшифровка символов, применяемых в маркировке упаковки

Символ	Расшифровка	Символ	Расшифровка
	Дата изготовления		Номер партии
	Производитель		Нестерильно
	Номер по каталогу (артикул)		Обратитесь к инструкции по применению

### Условия хранения, транспортировки и эксплуатации.

#### Хранение

Инструменты следует хранить в чистом виде и в чистом месте.

Температура от + 20°C до + 25°C

Относительная влажность воздуха – специфических требований нет

Атмосферное давление – специфических требований нет

#### Транспортирование

При транспортировке не бросать. Транспортирование изделий, упакованных в транспортную тару, должно осуществляться всеми видами крытых транспортных средств с соблюдением предосторожностей, указанных на транспортной таре и в соответствии с правилами перевозки грузов, действующими на транспорте данного вида.

Температура от -50 °C до +50 °C

Относительная влажность воздуха 0–90 %

Атмосферное давление 800-1060 гПа

#### Эксплуатация

Изделия могут эксплуатироваться при номинальных значениях температуры от 32°C до 42°C.

#### Условия в помещениях при эксплуатации медицинского изделия

Изделия применяются в медицинских учреждениях.

Температура: от +1 до +40°C;

Относительная влажность воздуха: 45-55%;

Атмосферное давление: 800-1060 гПа.

### Очистка, дезинфекция и стерилизация изделия

Инструменты зажимные ортодонтические предназначены для многократного использования и поставляются нестерильными. В связи с этим перед каждым применением они должны быть тщательно очищены, продезинфицированы и простерилизованы.

**Очистка и дезинфекция:** После использования незамедлительно промыть и замочить загрязненные инструменты с использованием дезинфицирующего средства, содержащего не менее 70% спирта.

**Стерилизация:** После тщательной очистки изделий стерилизовать в автоклаве при температуре 121°C в течение 30 минут.

Инструменты устойчивы к циклу обработки, состоящему из дезинфекции, предстерилизационной очистки и стерилизации.

## Утилизация

Медицинские изделия должны утилизироваться в соответствии с медицинскими процедурами, принятыми в медицинских учреждениях и местными, государственными или федеральными нормативами. Выбор методов безопасной утилизации и уничтожения изделий зависит от мощности профиля медицинской организации, наличия установок по обеззараживанию/обезвреживанию отходов, способа обезвреживания/уничтожения отходов, принятого на административной территории (сжигание, вывоз на полигоны, утилизация).

Инструменты Пунктов 1.1.1 – 1.2.4, 2.1.1 – 2.1.3, 2.1.13, 2.1.15, 2.1.16, 2.2.1 – 2.2.2, 3.1 – 6.3 Пункта 1. «Наименование изделия» относятся к эпидемиологически опасным отходам (изделия, пропитанные кровью и/или другими биологическими жидкостями пациентов, а также изделия, контактирующие с пациентами с инфекционными болезнями). В данном случае медицинская организация осуществляет только сбор и временное хранение вышеуказанных отходов. Сбор осуществляют в пакеты или в контейнеры однократного применения с цветовой маркировкой, принятой для опасных медицинских отходов в помещении или в местах для временного хранения медицинских отходов до последующего транспортирования к месту уничтожения или утилизации. Инструменты, имеющие контакт с пациентом, подлежат предварительной очистке и дезинфекции в установленном порядке перед их утилизацией. Транспортированием использованных медицинских отходов из медицинских учреждений, их утилизацией занимаются специализированные организации, имеющие лицензию на обращение с опасными в эпидемиологическом отношении медицинскими отходами.

Инструменты Пунктов 2.1.4 – 2.1.12, 2.1.14, 2.1.17 – 2.1.21, 2.3.1 – 2.3.5 Пункта 1. «Наименование изделия» относятся к эпидемиологически безопасным отходам (неопасным отходам, не имеющим контакта с биологическими жидкостями пациентов, инфекционными болезнями), приближенным по составу к твердым бытовым отходам (ТБО). Однако, рекомендуется утилизировать их отдельно как промышленный отход через специализированные организации, имеющие лицензию на данный вид деятельности.

Потребительская упаковка и неиспользованные бракованные изделия относятся к эпидемиологически безопасным отходам, приближенным по составу к твердым бытовым отходам (ТБО).

### Срок годности

Срок годности не ограничен.

### Срок службы изделия

При надлежащем использовании срок службы инструментов не ограничен, за исключением последствий естественного износа.

### Гарантийный срок эксплуатации и хранения

Гарантийный срок эксплуатации: 1 год

Гарантийный срок хранения: 1 год

### Техническое обслуживание и ремонт

Техническое обслуживание и ремонт не предусмотрены.

### Перечень международных стандартов, которым соответствует медицинское изделие

Директива Совета 93/42/ЕЭС, EN ISO 13485, ISO 10993-1, ISO 10993-10, EN 1041, ASTM F 112B, EN:1639, ISO 9001.

Нормативные стандарты используются в последней редакции: организация сохраняет и обновляет

Инструкция по применению на медицинское изделие:  
Инструменты зажимные ортодонтические

исок справочных стандартов как запись собственной системы управления в соответствии с ISO 485.

Информация получена с официального сайта  
Федеральной службы по надзору в сфере здравоохранения  
[www.roszdravnadzor.ru](http://www.roszdravnadzor.ru)



등부 2022년 제 2871 호

Registered No. 2022 - 2871

인 증

Notarial Certificate

위 사용설명서 에 기재된

LK MEDICAL

엘케이메디컬 대표자 김수현

President: Kim, Soo Hyun

은 본 공증인의 면전에서 위 사서증서에

personally appeared before  
me and admitted his (her)  
subscription to the attached

자기가 서명한 것임을 자인하였다.

Instruction Usage

2022년 6월 30일

This is hereby attested on this

이 사무소에서 위 인증한다.

30th day of Jun., 2022 at this office

공증인가 평화합동법률사무소

PYEONG-HWA LAW AND NOTARY PUBLIC OFFICE

소속 서울중앙지방검찰청  
서울특별시 중구 을지로 80-1(을지로2가)

Belong to Seoul Central District Prosecutor's Office  
80-1, Eulji-ro, Jung-gu, Seoul, Korea (Euljiro2-ga)

공증담당  
변호사

이선희 (Handwritten signature and red notary seal)

Lee Sun Hee (Handwritten signature)

Attorney-at-law Lee Sun Hee

This office has been authorized by the  
Minister of Justice, the Republic of  
Korea, to act as Notary Public since  
Sep. 8, 1971 under Law No. 2254

[Перевод с английского и корейского языков на русский язык]

[Печать: Нотариальная и юридическая контора «Пён-хва», нотариус Ли Сон Хи]

[Форма № 41]

Регистрационный номер: 2022 – 2871

## НОТАРИАЛЬНОЕ СВИДЕТЕЛЬСТВО

[Тисненая печать: НОТАРИАЛЬНАЯ И ЮРИДИЧЕСКАЯ КОНТОРА «ПЁН-ХВА»]

**НОТАРИАЛЬНАЯ И ЮРИДИЧЕСКАЯ КОНТОРА «ПЁН-ХВА»  
(PYEONG-HWA LAW AND NOTARY PUBLIC OFFICE)**

80-1, БЬЛЧИ-РО, ЧУН-ГУ, СЕУЛ, КОРЕЯ  
(80-1, EULJI-RO, JUNG-GU, SEOUL, KOREA)

Телефон и факс нотариальной конторы  
Тел.: 02) 776-5371, 7689 Факс: 02) 776-7682

210 мм x 297 мм  
(Бланк с защитой) (1 категория) 70 г/м<sup>2</sup>

15 февраля 2022 г.

«Утверждено»

*/подпись/ (подпись)*

Ким Су Хён (Kim Soo Hyun)

Генеральный директор

«ЛК МЕДИКАЛ» (LK MEDICAL)

**ИНСТРУКЦИЯ ПО ПРИМЕНЕНИЮ  
НА МЕДИЦИНСКОЕ ИЗДЕЛИЕ**

**Инструменты зажимные ортодонтические**

[Печать на каждой странице: Нотариальная и юридическая контора «ПЁН-ХВА», нотариус  
Ли Сон Хи]

Версия 1

[Текст документа на русском языке]

[Текст на английском и корейском языках идентичен]

Регистрационный номер: 2022 – 2871

## Нотариальное свидетельство

Генеральный директор «ЛК МЕДИКАЛ»: Ким, Су Хён,

лично явившийся ко мне, признал свою  
подпись на прилагаемой

инструкции по применению.

Настоящим засвидетельствовано 30 июня 2022 года в указанной нотариальной конторе.

### НОТАРИАЛЬНАЯ И ЮРИДИЧЕСКАЯ КОНТОРА «ПЁН-ХВА»

Относится к Прокуратуре центрального округа Сеула  
80-1, Ыльчи-ро, Чун-гу, Сеул, Корея (Ыльчиро2-га)

*/подпись/*

Юрист Ли Сон Хи (Lee Sun Hee)

[Печать: Нотариальная и юридическая контора «Пён-хва», нотариус Ли Сон Хи]

[Печать: Нотариальная и юридическая контора «Пён-хва», нотариус Ли Сон Хи]

Настоящая нотариальная контора уполномочена Министром юстиции Республики Корея предоставлять нотариальные услуги с 8 сентября 1971 года в соответствии с законом № 2254.

НОТАРИАЛЬНАЯ И ЮРИДИЧЕСКАЯ КОНТОРА «ПЁН-ХВА»

[Штамп: Данный документ содержит 28 страниц

/подпись/ (подпись)

Ким Су Хён (Kim Soo Hyun)

Генеральный директор

«ЛК МЕДИКАЛ» (LK MEDICAL)]

[Штамп: «ЛК МЕДИКАЛ»

№ 302, 15 Седжон-дэро 1-гил, Чун-гу, Сеул, 04512, Корея

ГЕНЕРАЛЬНЫЙ ДИРЕКТОР СУ ХЁН КИМ]

Информация получена с официального сайта

Федеральной службы по надзору в сфере здравоохранения

[www.goszdravnadzor.ru](http://www.goszdravnadzor.ru)

Перевод данного текста выполнен переводчиком Краплиным Денисом Александровичем

**Подпись**

Российская Федерация

Город Москва.

Тринадцатого июля две тысячи двадцать второго года.

Я, Прокошенкова Елена Евгеньевна, нотариус города Москвы, свидетельствую подлинность подписи переводчика Краплина Дениса Александровича.

Подпись сделана в моем присутствии.

Личность подписавшего документ установлена.

Зарегистрировано в реестре: № 21/86-н/77-2022- 37-512

Уплачено за совершение нотариального действия: 400 руб. 00 коп.

**Подпись**

Е.Е. Прокошенкова

ГЕРБОВАЯ ПЕЧАТЬ  
НОТАРИУСА

Прошнуровано, пронумеровано и скреплено печатью 32 лист (-а,-ов).

Е.Е. Прокошенкова

**Подпись**

Всего прошнуровано,  
пронумеровано и скреплено  
печатью 32

листов.

Нотариус



Российская Федерация  
Город Москва  
Тринадцатого июля две тысячи двадцать второго года  
Я, Прокошенкова Елена Евгеньевна, нотариус города  
Москвы, свидетельствую верность копии с представленного  
мне документа.

Зарегистрировано в реестре: № 21/86-н/77-2022-

Уплачено за совершение нотариального действия: 3660

Е.Е. Прокошенкова

